



## TELESCOPIC ARTICULÉS | JCB TM180/TM220

Puissance brute : TM180 64 cv/48 kW, TM220 74 cv/54,5 kW

Capacité de levage : TM180 1 800 kg, TM220 2 200 kg

Hauteur de levage : TM180 4 534 mm, TM220 4 603 mm





# PRODUCTIVITÉ REMARQUABLE

LES NOUVEAUX MODÈLES JCB TM180 ET TM220 SONT CONFORMES À LA RÉGLEMENTATION SUR LES ÉMISSIONS STAGE V. UNE POLYVALENCE RENFORCÉE ET UN RAPPORT PUISSANCE/POIDS OPTIMAL CARACTÉRISENT CES TELESCOPIC ARTICULÉS COMPACTS JCB QUI FOURNISSENT À L'OPÉRATEUR UN HAUT NIVEAU DE PRODUCTIVITÉ ET D'EFFICACITÉ POUR LA MANUTENTION.

## JCB Diesel by Köhler

**1** JCB a travaillé en étroite collaboration avec Köhler afin de créer le moteur parfait pour les TELESCOPIC articulés compacts, générant une puissance et un couple élevés à bas régime.

**2** Vous pouvez atteindre une vitesse de pointe de 40 km/h sur le TM220 grâce à l'option grande vitesse.

**3** Grâce à la transmission hydrostatique, tout le monde peut conduire ces modèles, même les opérateurs inexpérimentés. En effet, nous avons réduit le risque de surcharge, et donc de gaspillage de carburant.

Une nouvelle fonction, le mode Éco, permet d'optimiser l'efficacité du carburant. Le système de ralenti automatique est doté d'une fonction d'arrêt qui coupe le moteur au terme d'une période d'inactivité déterminée pour réduire votre consommation de carburant.



**1**



**2**



**3**



## Toute la polyvalence dont vous avez besoin

4 La direction articulée JCB offre un déport latéral simple à utiliser qui convient parfaitement à la mise en place des balles et aux changements d'équipements.

5 Plusieurs ponts sont disponibles afin d'adapter votre TELESCOPIC articulé JCB à toutes les applications. Les différentiels libres ont été étudiés pour les sols durs, tandis que les différentiels à glissement limité excellent sur terrains meubles et boueux.

Le pont avant des modèles TM180 et TM220 est équipé d'un blocage de différentiel entièrement commutable qui offre une traction optimale sur terrains boueux sans créer de force de cisaillement, afin de préserver le sol lorsque la machine ne fonctionne pas. Vous pouvez également activer le blocage lorsque la machine est en déplacement ou en charge.

6 Le châssis innovant permet de transférer la puissance de la chaîne cinématique au sol de manière très efficace, en parfaite harmonie avec tous les autres composants. C'est ce qui distingue nos machines des produits concurrents.

7 Grâce à notre option de remorquage, vous pouvez doter votre TELESCOPIC articulé JCB d'un attelage arrière à alimentation électrique et hydraulique, et ainsi soulever des charges pesant jusqu'à 3,5 tonnes ou ajouter des équipements à l'arrière, comme des saieuses.

8 Notre pédale d'approche lente maximise la puissance de la machine par une répartition économique de l'énergie produite par le moteur entre les pneumatiques et le châssis. Idéal pour les travaux de manutention précis et efficaces.



4



5



6



7



8

# QUALITÉ ET FIABILITÉ INCORPORÉES

JCB SAIT PARFAITEMENT QUE LES TÉLESCOPICIQUES ARTICULÉS JOUENT UN RÔLE PRIMORDIAL SUR LES SITES DE TRAVAIL. C'EST LA RAISON POUR LAQUELLE LA FABRICATION DES MODÈLES TM180 ET TM220 REPOSE SUR LES CONCEPTS DE QUALITÉ ET DE FIABILITÉ. DE LA CONCEPTION À LA FABRICATION, NOUS RESPECTONS DES STANDARDS VISANT À PRÉSERVER LA QUALITÉ DE VOS OPÉRATIONS, HEURE APRÈS HEURE, JOUR APRÈS JOUR.

## Une qualité de fabrication qui a déjà fait ses preuves

- 1 La manutention n'a pas de secret pour nous, c'est pourquoi JCB ne fait aucun compromis lors de l'élaboration de ses machines. En témoigne notre articulation centrale haute résistance, qui oscille à  $\pm 10$  degrés.
- 2 Les phares arrière encastrés sont abrités dans le robuste carénage du contrepoids afin d'être protégés des impacts.
- 3 Les flexibles hydrauliques sont bien protégés : soigneusement acheminés, maintenus et positionnés à distance confortable des potentiels points de coincement.
- 4 Nous employons des processus de fabrication ultramodernes tels que l'usinage robotisé, la peinture post-assemblage et des techniques novatrices d'assemblage pour atteindre les plus hauts niveaux de qualité.
- 5 L'usinage de précision permet des tolérances élevées et un positionnement exact des axes et des bagues.





### Robustesse par conception

6 Qu'il s'agisse du moteur, du pont ou de la chaîne cinématique, les modèles TM180 et TM220 incorporent des composants de très haute qualité provenant de fabricants réputés tels que DANA et Bosch.

7 Ces machines bénéficient d'un châssis résistant et d'une répartition des poids optimale pour une meilleure absorption des forces extérieures.

8 L'analyse par élément fini et les essais au banc assurent une meilleure résistance structurale et une plus grande longévité. Quant aux essais en chambre froide, ils garantissent des démarrages à des températures aussi basses que -20 degrés.



6



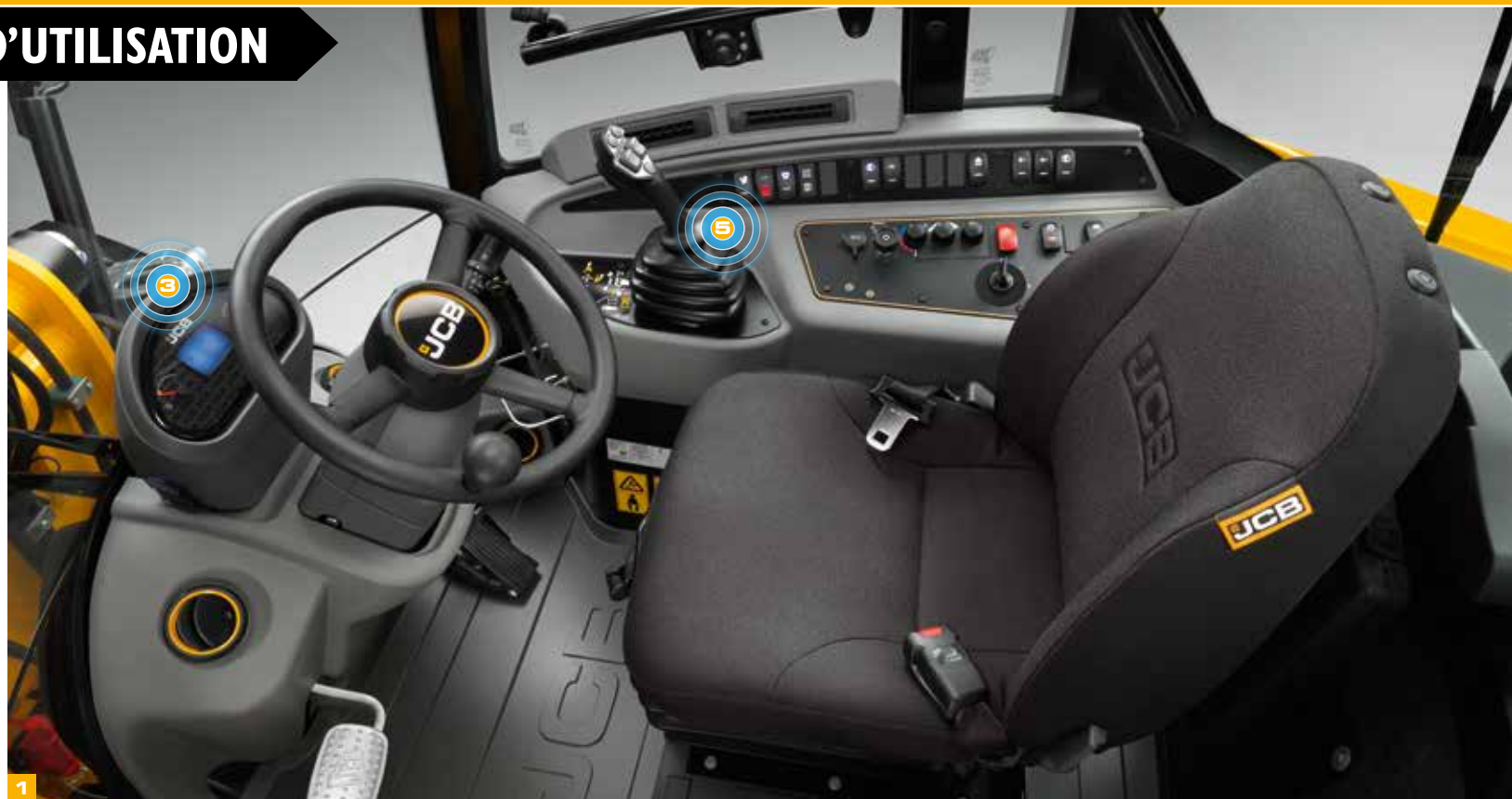
7



8

## CONFORT ET FACILITÉ D'UTILISATION

LES NOUVEAUX TELESCOPIC ARTICULÉS JCB TM180 ET TM220 SONT CONÇUS POUR FACILITER VOTRE TRAVAIL. LES CABINES DE DERNIÈRE GÉNÉRATION, FACILES D'ACCÈS ET SIMPLES À MANŒVRER, SE COMMANDENT DEPUIS LE CENTRE DE LA MACHINE POUR OFFRIR UNE VISIBILITÉ SANS PAREIL. UN OPÉRATEUR À L'AISE ET CONFIAIT EST TOUJOURS PLUS PRODUCTIF.



### Conçus pour vous

**1** Le nouveau style de dernière génération de la cabine comprend un nouvel accoudoir droit conçu pour optimiser le travail de l'opérateur et un tapis de sol facile à nettoyer.

**2** La nouvelle colonne de direction dernière génération télescopique à inclinaison facilite les ajustements pour vous procurer un maximum de confort. Le nouveau volant doté d'une poignée souple apporte également plus de confort.

**3** Un tableau de bord central, élégant et moderne, associe des cadrans analogiques et un écran couleur à cristaux liquides qui peut afficher des renseignements détaillés sur l'état de santé de la machine, la prévention en matière d'entretien, des informations sur le fonctionnement, etc.

Bouton de dépressurisation dans la cabine permettant le changement facile et rapide des équipements.

**4** Tous les instruments nécessaires au fonctionnement des TELESCOPIC articulés JCB sont accessibles depuis le siège. L'opérateur a tous les outils en mains pour travailler efficacement.





### Confort et contrôle accrus

5 Joystick ergonomique permettant une utilisation plus intuitive et confortable.

Les niveaux de bruits en cabine sont réduits à 78 dB pour le modèle TM180, et à seulement 76 dB pour le modèle TM220.

6 La fenêtre de série peut s'ouvrir entièrement du côté droit pour offrir aux opérateurs une ventilation supplémentaire, tout en continuant de les protéger de la poussière.

7 La position de conduite haute améliore la visibilité vers l'avant et vers l'arrière. La visibilité panoramique est excellente.





## FACILITÉ D'ENTRETIEN

LES NOUVEAUX MODÈLES JCB TM180 ET TM220 BÉNÉFICIENT D'UNE CONCEPTION INNOVANTE ET DE COMPOSANTS DE QUALITÉ POUR GARANTIR UN TEMPS DE TRAVAIL MAXIMAL AVEC DE LONGS INTERVALLES D'ENTRETIEN.

### L'entretien avec le sourire

**1** Le grand capot monobloc offre un accès aisé au compartiment moteur et au bloc de refroidissement. Tous les points de contrôles quotidiens sont aussi facilement accessibles sous le capot.

**2** Le filtre à particules (FAP) est intelligemment positionné pour faciliter son remplacement sans avoir à retirer d'autres composants.

**3** Les JCB TM180 et TM220 utilisent tous deux des pièces communes avec d'autres machines JCB, ce qui optimise leur disponibilité.

**4** Le filtre à air de la cabine et les fusibles électriques sont placés sous le système de climatisation, facilement accessibles au niveau du sol.

**5** La batterie est localisable sans effort à l'intérieur d'un boîtier verrouillé sécurisé.

L'opérateur peut consulter un grand nombre d'informations ayant trait au moteur directement depuis l'écran en cabine ou via le système JCB LiveLink, y compris les heures d'utilisation, les informations relatives aux erreurs et l'état du FAP.



1

4

5



# SECURITÉ

LA SÉCURITÉ ÉTANT UN FACTEUR PRIMORDIAL SUR LES SITES DE TRAVAIL, LES JCB TMI80 ET TM220 DISPOSENT DE NOMBREUSES PROTECTIONS POUR LES OPÉRATEURS, LES PERSONNES QUI TRAVAILLENT À PROXIMITÉ ET LES MACHINES ELLES-MÊMES. EXCELLENTE VISIBILITÉ, SYSTÈME ANTIVOL, SURFACE ANTIDÉRAPANTES... ET CE N'EST QU'UN DÉBUT.

## Sécurité totale

**1** Les nouveaux JCB TMI80 et TM220 peuvent être équipés en option d'un système antidémarrage pour prévenir les vols de machine.

**2** Les marchepieds, inclinés et uniformément espacés, sont accompagnés de poignées bien positionnées pour offrir à tout moment trois points de contact.

**3** Le FAP monté sur le moteur est à l'abri sous le capot verrouillable.

**4** Notre système de verrouillage hydraulique de l'équipement par électrovanne en cabine évite le détachement incontrôlé des équipements.

**5** Un capteur de présence coupe le moteur si l'opérateur n'est pas assis sur le siège, empêchant tout mouvement inopiné de la machine.



2



4



1



5





## SYSTÈME TÉLÉMATIQUE JCB LIVELINK


Le système télématique JCB LiveLink vous aide à surveiller et à gérer votre parc de machines à distance, partout dans le monde, renforçant de façon radicale l'efficacité, la productivité, la sécurité de tout votre parc de machines JCB et autres.

**EFFICACITÉ DE LA MACHINE :** consultez les rapports de performance réguliers pour obtenir un suivi de l'activité journalière de votre machine. Vous recevrez des informations sur le temps passé au ralenti, la localisation de la machine, les alertes critiques machine, l'historique de maintenance et la consommation de carburant. JCB LiveLink garantit que les machines restent en activité pour une disponibilité et une productivité maximales.

**FIABILITÉ DE LA MACHINE :** l'indication précise des heures d'utilisation et les alertes d'entretien optimisent la planification de la maintenance afin de maximiser la productivité de la machine.

**LA SÉCURITÉ AVANT TOUT :** les alertes de zone de travail en temps réel de JCB LiveLink vous préviennent lorsque les machines sortent d'une zone d'intervention prédéterminée. Les alertes de plage horaire vous informent de tout usage illicite.

 Suivez l'emplacement de tout actif à l'aide de la connexion Bluetooth.

 Une solution de télématique additionnelle qui peut être ajoutée à n'importe quelle machine.



## CONTRÔLE DE VOTRE PARC

LiveLink Fleet vous permet de suivre tous les aspects de votre parc machines dans le but de maximiser l'efficacité et la disponibilité de vos machines.

**MOINS SUPPOSER, EN SAVOIR PLUS :** les notifications de sécurité et d'entretien sont consignées en temps réel pour vous aider à réagir rapidement.

**EN UN COUP D'ŒIL :** intégrez instantanément LiveLink Fleet avec l'application mobile JCB Operator et vérifiez les données de vos machines quotidiennement sur votre tableau de bord.

**SÉRÉNITÉ TOTALE :** les alertes de sécurité vous permettent de vous assurer que les machines sont utilisées de façon efficace et sûre.

**OUTILS PLUS INTELLIGENTS. DÉCISIONS PLUS INTELLIGENTES :** des heures d'utilisation à la consommation de carburant, accédez aux outils d'analyse de votre parc pour prendre des décisions plus intelligentes, plus rapidement.

**SANS PAPIER ET SANS EFFORT :** accédez aux certificats, informations sur la garantie, guides de démarrage rapide et modes d'emploi de vos machines.

L'application  Operator

## SOYEZ INFORMÉ DE TOUT CE QU'IL DÉTÈCTE

L'application JCB Operator vous fournit des informations plus précises, claires et rapides sur votre parc.

**GARDEZ LE CONTACT :** recevez des rapports réguliers sur votre machine, visibles dans le portail LiveLink Fleet.

**CONFIGUREZ VOS RAPPORTS :** personnalisez vos listes de vérification en les adaptant à chaque application, client ou site.

**AJOUTEZ DES INFORMATIONS POUR RESTER À JOUR :** ajoutez des informations utiles et joignez des photos et commentaires.

**COMPATIBILITÉ TOTALE :** l'application JCB Operator est compatible avec tous types de machines.

**ACCÉDEZ À TOUTES LES INFORMATIONS :** obtenez un accès à notre documentation, comme nos guides de démarrage rapide.

\*Chaque fonctionnalité de JCB LiveLink, LiveLink Fleet et l'application JCB Operator est susceptible de varier selon le pays, le moteur et le type de machine.



## VALEUR AJOUTÉE

JCB OFFRE UNE ASSISTANCE CLIENTS INTERNATIONALE DE PREMIER ORDRE. POUR TOUS VOS BESOINS ET OÙ QUE VOUS VOUS TROUVIEZ, NOUS INTERVENONS RAPIDEMENT ET EFFICACEMENT POUR VOUS PERMETTRE D'EXPLOITER PLEINEMENT VOTRE MACHINE.



1

1 Notre service d'assistance technique concessionnaire vous apportera des réponses et des solutions, tandis que notre équipe de spécialistes JCB Finance dédiée vous apporte des solutions de financement adaptées à vos besoins : Crédit-Bail, Location Financière, Crédit d'Équipement, Full Service, une large palette de solutions financières.

2 Le réseau mondial des centres de pièces JCB est un autre modèle d'efficacité. Avec 18 bases régionales, nous pouvons livrer près de 95 % de nos pièces partout dans le monde sous 24 heures. Nos pièces d'origine JCB sont conçues pour fonctionner en parfaite harmonie avec votre machine et vous permettre d'atteindre une productivité et des performances optimales.

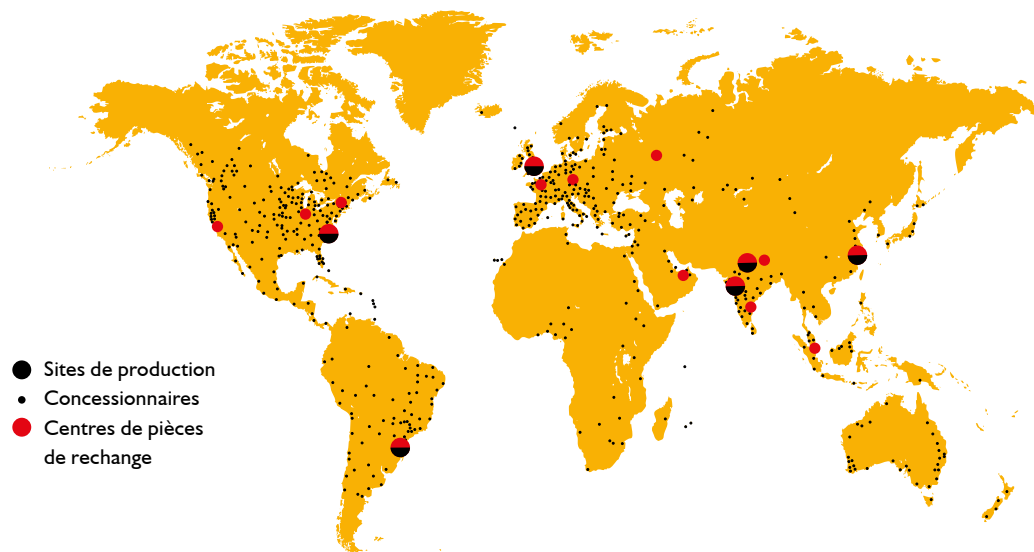


2

3 JCB propose une gamme complète de contrats de maintenance et d'accords de services personnalisés qui permet à votre machine de bénéficier d'un entretien optimal, quel que soit votre budget. Ce système vous garantit le meilleur service après-vente assuré par des techniciens hautement qualifiés, formés par le constructeur en utilisant des pièces détachées et des lubrifiants d'origine JCB afin de préserver les performances optimales de la machine.

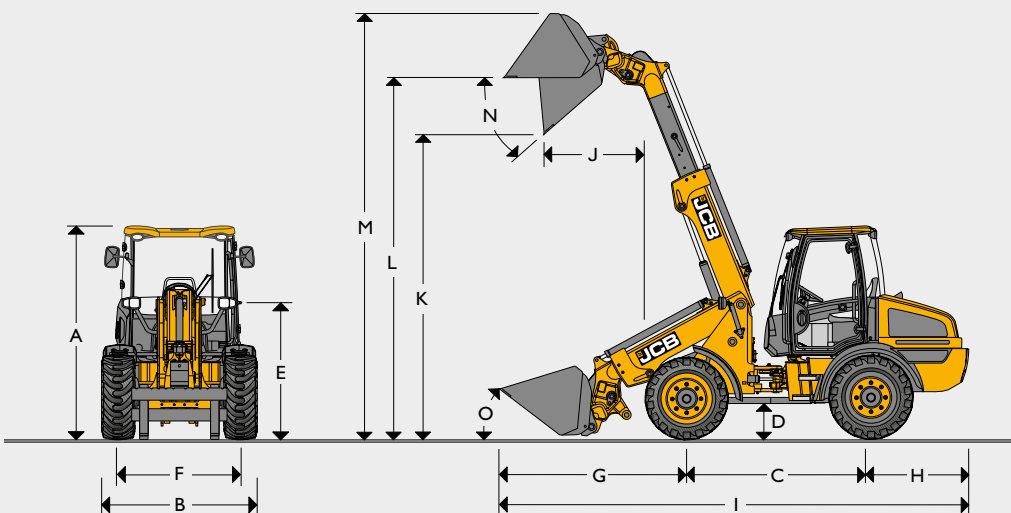


3





DIMENSIONS STATIQUES



Modèle de machine		TM180	TM220	
A	Hauteur hors tout	mm	2 460	2 642
B	Largeur hors tout (aux pneumatiques)	mm	1 736	1 904
C	Empattement	mm	2 200	2 205
D	Garde au sol	mm	330	330
E	Hauteur du support de flèche	mm	1 602	1 667
F	Voie	mm	1 396	1 490
G	Distance du pont à la contre-lame de la benne	mm	2 633	2 558
H	Distance du pont à la face du contrepoids	mm	1 268	1 295
I	Longueur totale	mm	6 003	5 998
J	Portée de déversement	mm	1 202	1 136
K	Hauteur de déversement	mm	3 573	3 636
L	Hauteur de chargement	mm	4 299	4 362
M	Hauteur aux axes	mm	4 707	4 772
N	Angle de déversement maxi	degrés	43	43
O	Angle de cavage en transport	degrés	41	41
	Longueur totale à l'avant de l'attelage	mm	4 885	4 885
	Rayon de braquage intérieur	mm	2 105	2 090
	Rayon de braquage extérieur (aux pneumatiques)	mm	3 955	4 030
	Rayon de braquage extérieur (à la benne)	mm	4 480	4 755
	Angle d'articulation	degrés	±40	±40
	Poids opérationnel	kg	5 983	6 495
	Poids sur le pont avant	kg	2 725	2 632
	Poids sur le pont arrière	kg	3 258	3 863
	Pneumatiques utilisés pour les données techniques		340/80 R18	400/70 R20
	Benne utilisée pour les données techniques		Universelle 0,8 m <sup>3</sup>	Universelle 0,9 m <sup>3</sup>
	Attelage utilisé pour les données techniques		Axe et cône	Axe et cône

MOTEUR

Modèle de machine		TM180	TM220
Constructeur		JCB Diesel by Köhler	
Modèle		KDI 2504 TCR	
Capacité	litres	2,482	
Alésage	mm	88	
Course	mm	102	
Admission		Turbocompressée	
Nombre de cylindres		4	
Émissions		Stage V (UE)	
<b>Puissance nominale</b>			
Puissance brute	cv (kW)	64 (48) à 2 200 tr/min	74 (54,5) à 2 200 tr/min
Puissance nette	cv (kW)	43,5	53
<b>Couple nominal</b>			
Couple maxi	Nm	300	

TRANSMISSION

Modèle de machine		TM180	TM220
Type		Hydrostatique	
Marque		Rexroth	
Modèle		A6VM - 2 vitesses	
Modèle (40 km/h en option)		N/A	A6VM - 3 vitesses
Gamme lente	km/h	6	
Gamme rapide	km/h	20	
Vitesse de translation maxi (en option)	km/h	N/A	40

PONTS

Modèle de machine		TM180	TM220
Type		Essieu droit	
Marque		Dana Spicer	
Modèle		111	
Angle d'oscillation du châssis	degrés	±10	

FREINS

Modèle de machine		TM180	TM220
Frein de service		À bain d'huile immergé dans les moyeux	
Frein de stationnement		À desserrage hydraulique actionné par ressort	

BRUIT ET VIBRATION

		TM180	TM220	Marge d'erreur	Conditions de mesure
Niveau sonore au poste de conduite	LpA	76	77	±1 dB	Établi selon la méthode de test définie dans la norme ISO 6396 et la condition de test dynamique définie dans la norme 2000/14/CE.
Émissions sonores de la machine	LWA	104	104	±1 dB	Puissance sonore équivalente garantie (bruit extérieur) établie selon les conditions de test dynamique définies dans la norme 2000/14/CE.
Vibration du corps	m/s <sup>2</sup>	0,66	0,65	±0,11 dB	Norme ISO 2631-1:1997 standardisée à une période de référence de 8 heures et basée sur un cycle de test composé de travaux de chargement (terre).
Vibration des membres	m/s <sup>2</sup>	<2,5	<2,5	N/A	Conditions de test dynamique ISO 5349-2:2001



## CAPACITÉS DE REMPLISSAGE D'ENTRETIEN

Modèle de machine		TM180	TM220
Réservoir et transmission hydrauliques	litres	70	
Réservoir de carburant	litres	80	
Carter d'huile moteur	litres	11,2	
Pont (avant) y compris les moyeux	litres	4,4	
Pont (arrière) y compris les moyeux	litres	6,05	

## CIRCUIT HYDRAULIQUE

Modèle de machine		TM180	TM220
Type de pompe		Simple à engrenages	
Débit maxi de la pompe	l/min	64	89
Pression maxi de la pompe	bar	230	250
<b>Temps de cycle hydraulique</b>			
Montée de la flèche	secondes	6,2	4,3
Descente de la flèche	secondes	5,1	4,5
Extension	secondes	5,3	3,6
Rétraction	secondes	4,4	2,9
Déversement de la benne	secondes	3,9	3,4
Cavage	secondes	4,1	2,8
Temps de cycle total	secondes	29,0	21,5

## SYSTÈME ÉLECTRIQUE

Modèle de machine		TM180	TM220
Tension	Volt	12	
Débit de l'alternateur	Ampère-heure	80	
Capacité de la batterie	Ampère-heure	100	

## OPTIONS PNEUMATIQUES – TM180

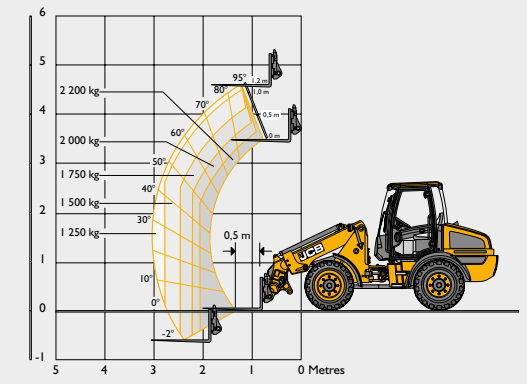
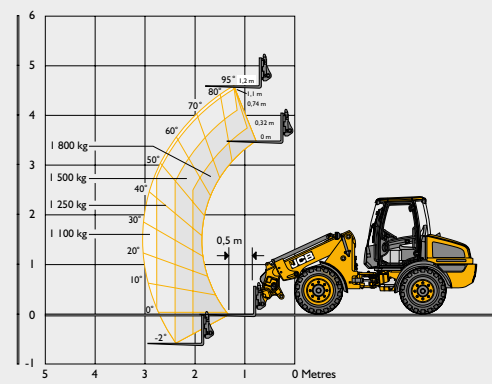
Constructeur	Taille	Type	Application	Changements de dimensions	
				Hauteur hors tout (mm)	Largeur aux pneumatiques (mm)
Dunlop	335/80 R18	SPT9 EM	EM	2	-25
Dunlop	365/70 R18	SPT9 EM	EM	-8	44
Dunlop	405/70 R18	SPT9 EM	EM	15	88
Dunlop	335/80 R20	SPT9 MPT	EM	28	-47
Michelin	340/80 R18	XMCL	AG	0	0
Michelin	340/80 R18	Bibload	Ag/EM	2	-3
Michelin	400/70 R18	Bibload	AG/EM	2	96
Nokian	340/80 R18	TRI 2	EM	7	-13
Camso	12.5- 18	SLR4	EM	6	-25
Camso	12.5/80- 18	SLR4	EM	-9	-40

## OPTIONS PNEUMATIQUES – TM220

Constructeur	Taille	Type	Application	Changements de dimensions	
				Hauteur hors tout (mm)	Largeur aux pneumatiques (mm)
Dunlop	405/70 R18	SPT9 EM	EM	-20	-12
Dunlop	335/80 R18	SPT9 MPT	EM	1	-89
Dunlop	365/70 R18	SPT9 MPT	EM	21	-55
Dunlop	405/70 R20	SPT9 MPT	EM	14	-11
Michelin	380/75 R20	XMCL	AG	0	-19
Michelin	400/70 R20	XMCL	AG	0	0
Michelin	420/75 R20	XMCL	AG	27	6
Michelin	340/80 R20	Bibload	Ag/EM	-7	-59
Michelin	400/70 R20	Bibload	AG/EM	-1	-9
Nokian	340/80 R18	TRI 2	EM	-28	-69
Nokian	360/80 R20	TRI 2	EM	14	-55

## PERFORMANCE DU CHARGEUR

Modèle de machine		TM180	TM220
Capacité de levage à hauteur maxi avec fourches	kg	1 800	2 200
Capacité de levage à portée maxi	kg	1 100	1 250
Hauteur de levée	mm	4 534	4 562
Portée maxi avant	mm	3 107	3 041
Charge de basculement en ligne – fourches à 500 mm du centre de gravité de la charge	kg	2 950	3 250
Charge de basculement braquée maxi – avec fourches à 500 mm du centre de gravité de la charge	kg	2 250	2 750
Charge de basculement braquée maxi – avec fourches calculée avec un coefficient de charge de 80 %	kg	1 800	2 200
Charge de basculement braquée maxi – avec fourches calculée avec un coefficient de charge de 60 %	kg	1 350	1 650
Force d'arrachement	kN	41,4	49,9





## ÉQUIPEMENT DE SÉRIE/EN OPTION

	TM180	TM220		TM180	TM220		TM180	TM220
<b>MOTEUR ET REFRIGÉRISSSEMENT</b>			<b>CABINE</b>			<b>CHÂSSIS ET CARROSSERIE</b>		
Moteur JCB de 64 cv	•	X	Structure de sécurité ROPS/FOPS	•	•	Direction articulée	•	•
Moteur JCB de 74 cv	X	•	Pare-brise avant en verre feuilleté	•	•	Oscillation de l'articulation centrale	•	•
Filtre à air cyclonique	•	•	Siège à suspension mécanique entièrement réglable	•	•	Garde-boues avant et arrière en plastique	•	•
Bloc de refroidissement à mailles larges	•	•	Siège à suspension pneumatique	+	+	Marchepied inférieur fixe	•	•
Arrêt de ralenti automatique	•	•	Plafonnier	•	•	Crochet d'attelage	•	•
<b>TRANSMISSION/PONTS</b>			Colonne de direction télescopique et inclinable	•	•	Pompe à graisse et cartouche	+	+
Transmission hydrostatique	•	•	Lave-glace/essuie-glace avant et arrière	•	•	Crochet d'attelage Rockinger	+	+
Vitesse de translation de 20 km/h	•	•	Ventilateur de chauffage à 3 vitesses	•	•	Alimentation électrique arrière	+	+
Vitesse de translation de 40 km/h	X	+	Conditionnement d'air	+	+	Système auxiliaire arrière	+	+
Approche lente commandée par la pédale de frein	•	•	Vitre droite ouvrante avec verrouillage arrière	•	•	<b>CHARGEUR</b>		
Inverseur avant/arrière sur joystick	•	•	Porte gauche ouvrante avec verrouillage arrière	•	•	Flèche télescopique mono-étagée montée en position centrale	•	•
Disques de frein à bain d'huile immergés dans les moyeux	•	•	Vitre gauche coulissante	+	+	Levage parallèle	•	•
Ponts standard sans blocage de différentiel	+	+	Joystick de commande multifonction	•	•	Tablier type chargeuse	+	+
Ponts avec blocage de différentiel	+	+	Verrouillage des commandes du chargeur	•	•	Attelage Euro	+	+
Ponts avec différentiel à glissement limité	+	+	Rétroviseurs extérieurs	•	•	Porte-outils compact JCB	+	+
Vitesse rampante avec gestion manuelle des gaz	+	+	Store pare-soleil avant	•	•	Attache rapide électro-hydraulique avec commande de verrouillage dans la cabine	•	•
<b>CIRCUIT HYDRAULIQUE</b>			Rangement supplémentaire	+	+			
Servocommandes	•	•	Essuie-glace de toit	+	+			
Commandes auxiliaires et de flèche proportionnelles	•	•	<b>SYSTÈME ÉLECTRIQUE</b>					
Systèmes hydrauliques à débit constant réglable	•	•	Feux de route avant et arrière	•	•			
Pompe simple à engrenages	•	•	Phares de recul	•	•			
Soupape avec priorité à la direction	•	•	Coupe-batterie	•	•			
Clapets de sécurité contre l'éclatement des flexibles	•	•	Clignotants	•	•			
Système ALC (Adaptative Load Control) JCB	•	•	Gyrophare	+	+			
Système de suspension active SRS JCB	+	+	Phares de travail avant et arrière (halogène)	+	+			
Huile hydraulique biodégradable	+	+	Phares de travail sur la flèche (halogène)	+	+			
			Deux phares de recul	+	+			
			Phares anti-brouillard arrière	+	+			
			Système télématique JCB LiveLink	•	•			
			Phares de travail à LED	+	+			
			Phares de travail à LED sur la flèche	+	+			
			Prise 12 V à l'intérieur de la cabine	•	•			
			Réchauffeur de bloc (230 V)	+	+			
			Système antidémarrage	+	+			
			Antivol à clavier	+	+			
			Haut-parleur	+	+			

**DE SÉRIE** •  
**EN OPTION** +  
**INDISPONIBLE** X

NB. Des variantes régionales peuvent s'appliquer à l'équipement en option et de série.









**UN CONSTRUCTEUR, PLUS DE 300 MACHINES**

**TELESCOPIC articulés JCB TMI80/TM220**

Puissance brute : TMI80 64 cv/48 kW, TM220 74 cv/54,5 kW

Capacité de levage : TMI80 1 800 kg, TM220 2 200 kg

Hauteur de levage : TMI80 4 534 mm, TM220 4 603 mm

JCB SAS — Zone d'activités - 3 rue du Vignolle - 95842 SARCELLES CEDEX

Téléphone : 01 34 29 2020 Télécopie : 01 39 90 93 66

Site Internet : [www.jcb.fr](http://www.jcb.fr) Email : [france.jcbmarketing@jcb.com](mailto:france.jcbmarketing@jcb.com)

Les dernières informations en date sur cette gamme de produits peuvent être téléchargées sur : [www.jcb.fr](http://www.jcb.fr)

 [jcbfrance](https://www.facebook.com/jcbfrance)

©2014 JCB Sales. Tous droits réservés. Aucune partie de cette publication ne peut être reproduite, enregistrée dans un système de stockage de données ou transmise sous quelque forme ou par quelque moyen que ce soit, électronique, mécanique, photocopies ou autres, sans la permission préalable de JCB Sales. Toutes les références données dans cette publication en matière de poids opérationnels, dimensions, capacités et autres mesures de performances sont fournies à titre informatif uniquement et peuvent varier en fonction de la spécification exacte de chaque machine. Par conséquent, ne pas se baser sur ces données pour établir la pertinence d'un modèle pour une application particulière. Demandez systématiquement conseil à votre concessionnaire local. JCB se réserve le droit de procéder à des modifications sans préavis. Les illustrations et caractéristiques présentées peuvent inclure des équipements et des accessoires en option.

Toutes les images correspondent à leur état au moment de l'édition. Le logo JCB est une marque déposée de J.C. Bamford Excavators Ltd.

Concessionnaire JCB le plus proche de chez vous

9999/6087 fr-FR 08/19 Édition 1

