



## DUMPERS JCB | 1T-2, 3T-2, 6T-2, 9T-2

Charge utile : 1 000 – 9 000 kg



# LA GAMME DE DUMPERS LA PLUS SÛRE DU MARCHÉ

La nouvelle gamme de dumpers JCB a été conçue pour répondre aux besoins des entrepreneurs et des sociétés de location. Les nouveaux dumpers JCB répondent à une évolution du secteur en matière de sécurité.

Disponibles de 1 à 9 tonnes, ces machines offrent de série des dispositifs de sécurité à la pointe de la technologie. La gamme comprend des caractéristiques innovantes telles que la cabine SiTESAFE, qui a été testée pour résister à l'impact d'une pelle de 20 tonnes, et la benne SiTESAFE, qui offre une visibilité exceptionnelle. Tout est conçu, fabriqué et testé en interne, avec pour priorité numéro un la sécurité de l'opérateur.

Quel que soit votre métier, les dumpers JCB peuvent faire la différence : plus de sécurité, plus de productivité et plus de facilité d'entretien que jamais.





## LES PLUS SÛRS DU MARCHÉ

LA SÉCURITÉ DE L'OPÉRATEUR SUR UN CHANTIER EST AU CŒUR DE LA CONCEPTION DES DUMPERS JCB. LA CABINE ET LA BENNE SITESAFE, COMME D'AUTRES CARACTÉRISTIQUES DE SÉCURITÉ INTELLIGENTES, SONT LE FRUIT DES VASTES TRAVAUX DE RECHERCHE ET DÉVELOPPEMENT DE JCB. RÉSULTAT : LA GAMME STAGE V EST LA PLUS SÛRE DU SECTEUR.

**JCB**  
SITESAFE

La nouvelle hauteur hors tout, réduite en réponse aux retours des professionnels, améliore l'accès à la cabine ainsi que la stabilité, grâce à un centre de gravité plus bas sur le 9T-2.

En revanche, aucun compromis sur les dimensions de la benne : la longueur, le rayon de braquage et la garde au sol sont celles d'un dumper JCB classique.

La conception de la benne SITESAFE permet jusqu'à 30 % de visibilité en plus vers l'avant par rapport à une benne classique à basculement frontal.

## Une visibilité sans égale sur le marché

- 1** Les poignées et marches haute visibilité réduisent le risque de glisser, de trébucher et de tomber.
- 2** Les gyrophares LED verts et jaunes sont désormais montés de série, pour toujours plus de sécurité sur vos chantiers.
- 3** Les phares de travail à LED permettent à la machine et à l'opérateur de continuer à travailler même dans les conditions les plus difficiles.
- 4** L'alarme de mouvement initial avertit les personnes alentour et les opérateurs des autres machines lorsque le dumper est sur le point de bouger.
- 5** Les deux portes sont équipées de dispositifs d'ouverture verrouillable et de blocage en position entrouverte, afin de favoriser l'aération comme la communication sur le chantier.



## Une sécurité sans égale sur le marché

- 6** Toutes les cabines SITESAFE sont équipées de série d'un pare-brise avant résistant aux chocs Hammerglass™, et de vitres latérales et arrière trempées.
- Une protection du pare-brise avant est également proposée en option.
- 7** Conçu et testé pour résister à l'impact d'une pelle de 20 T, garantissant la sécurité de l'opérateur sur le chantier.
- 8** Le chauffage standard et le système de refroidissement en option permettent de régler la température dans la cabine, quelles que soient les conditions ambiantes. Plus de confort de l'opérateur, donc plus de productivité.
- 9** Le système antidémarrage en deux phases garantit que la ceinture de sécurité de l'opérateur est attachée quand la machine est en fonctionnement.



# PRODUCTIVITÉ ET PERFORMANCES

**UN DUMPER JCB, C'EST LA GARANTIE D'UNE PRODUCTIVITÉ ET D'UNE FIABILITÉ SANS FAILLE SUR VOTRE CHANTIER. LA GAMME EST ENTIÈREMENT PENSÉE EN VUE D'OPTIMISER VOTRE TEMPS ET VOTRE INVESTISSEMENT. POUR VOTRE ENTREPRISE, ÇA FAIT TOUTE LA DIFFÉRENCE.**

## L'avantage JCB

Les modèles 1T-2 et 3T-2 n'exigent aucun système de post traitement des gaz d'échappement, ce qui maximise la disponibilité opérationnelle des machines. Les modèles 6T-2 et 9T-2 sont équipés de série d'une technologie d'autorégénération du filtre à particules (FAP).

Benne à basculement en hauteur, frontal ou en pivotement : vous avez le choix pour adapter votre dumper JCB à diverses applications.



La régénération automatique du FAP élimine les temps d'immobilisation sur le chantier. La machine s'autorégule, sans aucune intervention de l'opérateur.

Capacité améliorée pour les démarrages à froid grâce au nouveau système de préchauffage.

Les intervalles d'entretien de 500 heures permettent de réduire le temps d'immobilisation au minimum afin d'assurer une disponibilité opérationnelle maximum.



Conçu pour fonctionner avec les ponts et la transmission JCB. Aucun autre dumper n'est construit de cette façon.

La fonction d'arrêt automatique coupe le moteur après un temps déterminé.

Nouveau moteur JCB 430 55 kW.

**STAGE V**



Le nouveau moteur JCB 430 affiche un gain de couple de l'ordre de 10 %, ce qui améliore les performances en charge et en montée.

# CONSTRUITS POUR LES LOUEURS

SI C'EST IMPORTANT POUR VOTRE ENTREPRISE, ALORS C'EST IMPORTANT POUR JCB. C'EST POURQUOI LES DUMPERS JCB ONT ÉTÉ CONÇUS, DÉVELOPPÉS ET CONSTRUITS POUR FAIRE FACE AUX RIGUEURS DU SECTEUR DE LA LOCATION. DES COMPOSANTS ÉPROUVÉS ET APPROUVÉS, DES NORMES DE FABRICATION SANS ÉGALES, TOUT EST FAIT POUR MAXIMISER LA DURÉE DE VIE ET LA DISPONIBILITÉ DES MACHINES.

## Sécurisez votre investissement

1 Nos clients loueurs ont à leur disposition un réseau hors pair de concessionnaires JCB et de pièces détachées. Partout dans le monde, 95 % de nos pièces peuvent être livrées en 24 heures, pour maximiser la disponibilité opérationnelle de vos machines et votre retour sur investissement.

Avec le système télématique JCB LiveLink, vous surveillez et gérez l'état, la localisation et l'activité de votre parc, à distance, 24/7, sur le Web :

- > Alertes de sécurité des machines
- > Alertes de protection des machines
- > Alertes d'entretien et de maintenance des machines

2 Les nombreux points d'arrimage judicieusement positionnés permettent de transporter facilement et sans risque vos machines d'un chantier à l'autre.

## Construits pour durer

3 La nouvelle gamme de dumpers JCB a fait l'objet d'une batterie d'essais rigoureux, avec sollicitation prolongée à forte contrainte du châssis, de la benne et d'autres composants clés. Nos ingénieurs ont également mené des essais en climat froid et d'utilisation répétée sur des milliers de cycles.

Tous les dumpers JCB sont conçus pour supporter un lavage intensif et reprendre le travail en temps record. La nouvelle protection par relais sur les machines 6T et 9T empêche l'infiltration d'eau dans les principaux composants électriques pendant le lavage et les intempéries.



3



1



2





Grâce à notre système télématique de pointe, monté en usine, vous avez toutes les informations nécessaires pour améliorer proactivement l'efficacité, la sécurité et la disponibilité opérationnelle de votre parc. C'est ça, l'avantage JCB.

## PLUS DE FACILITÉ D'ENTRETIEN

MAXIMISER VOTRE RETOUR SUR INVESTISSEMENT, C'EST MAXIMISER LE TEMPS D'UTILISATION DE VOTRE DUMPER JCB, ET NON LE TEMPS PASSÉ À L'ENTREtenir. C'EST POURQUOI LES MODÈLES DE 1 À 3 TONNES NE NÉCESSITENT AUCUN POST-TRAITEMENT DES GAZ D'ÉCHAPPEMENT, TANDIS QUE LES PLUS GROSSES MACHINES SONT ÉQUIPÉES DU SYSTÈME DE RÉGÉNÉRATION INTELLIGENT DU FAP. QUAND VIENT LE MOMENT DE LA MAINTENANCE, ELLE EST RAPIDE ET FACILE À RÉALISER.

### L'entretien simplifié

**1** Les contrôles quotidiens sont simples, grâce à l'accès au niveau du sol à toutes les zones de service principales. L'assise du siège inclinable sur les modèles 1T-2 et 3T-2 permet d'accéder sans encombre au moteur pour l'entretien, tout en facilitant l'accès aux jauges et aux orifices de remplissage.

Sur tous les modèles, les panneaux de plancher s'enlèvent sans outil spécialisé et donnent accès à une plus grande partie de la machine pour l'entretien nécessaire.

Pour plus de tranquillité d'esprit, tous les dumpers JCB sont livrés de série avec une garantie de 2 ans.

JCB Service peut travailler sur toutes vos machines. Pas besoin de faire appel à des tiers.

**2** Le système télématique JCB LiveLink est disponible sur tous les dumpers JCB. Le LiveLink est de série pour les 6T-2 et 9T-2 pendant deux ans et fournit un accès en temps réel aux données du FAP et d'autres pièces et fluides essentiels.





Notre système télématique de pointe, monté en usine, vous aide à contrôler proactivement l'efficacité et les heures de fonctionnement de votre parc, et à planifier les entretiens. C'est ça, l'avantage JCB.

## DUMPER JCB IT-2

CONSTRUIT DANS UN SOUCI DE SÉCURITÉ TOTALE, LE IT-2 COMPREND DES INNOVATIONS INÉDITES SUR LE MARCHÉ, SPÉCIALEMENT CONÇUES POUR RÉPONDRE AUX PRÉOCCUPATIONS DU SECTEUR. RÉSULTAT : UNE SÉCURITÉ, UNE DURABILITÉ ET UNE FACILITÉ D'ENTRETIEN INÉGALÉES. LA MACHINE PARFAITE POUR LES PARCS DE LOCATION COMME POUR LES ENTREPRENEURS.



### Les plus sûrs du marché

Grâce au nouveau moteur Perkins Stage V de 16,1 kW, la nouvelle machine gagne 21 % de couple sur le modèle précédent.

- 1 Le basculement en hauteur permet de déverser dans des bennes et autres grands conteneurs.
- 2 La pédale intuitive « stop and go » contrôle la transmission hydrostatique, ce qui rend la machine facile à utiliser pour les novices comme pour les opérateurs expérimentés.
- 3 Grâce à sa conception compacte, le IT-2 peut travailler en toute sécurité dans les espaces confinés. Et avec les pneus étroits disponibles en option, la largeur hors tout reste inférieure à 1 m, ce qui permet à la machine de passer les portes.





Antidémarrage à clé  
pour prévenir des vols.

Le système d'alerte de basculement  
avertit l'opérateur, par des alertes  
visuelles et sonores, lorsqu'il atteint  
les limites de la machine.

Le moteur s'arrête automatiquement  
en cas de basculement de la machine  
pour éviter les dégâts mécaniques.

Les roues à voie large  
améliorent la stabilité  
de 16 %.

Toujours à l'écoute des préoccupations des  
professionnels en matière de sécurité,  
notamment pour les dumpers IT, JCB a  
travaillé avec les experts du secteur pour  
proposer une solution.

# DUMPER JCB 3T-2

LE 3T-2, C'EST LA SÉCURITÉ MAXIMALE, DE SÉRIE :  
CONÇU POUR RÉPONDRE À DE MULTIPLES  
APPLICATIONS, DE L'AMÉNAGEMENT PAYSAGER AUX  
TRAVAUX D'UTILITÉ PUBLIQUE, C'EST LE MODÈLE  
IDÉAL POUR LE MARCHÉ DE LA LOCATION.

## Adaptable et fiable

**1** Le Dumper JCB 3T-2 est équipé d'un nouveau moteur Stage V de 18,9 kW, sans FAP, ce qui permet de réduire les temps d'immobilisation. La combinaison de la transmission hydrostatique et du couple de 87,2 Nm à 1 800 tr/min assure d'excellentes performances en pente.

**2** Un dispositif antidémarrage unique empêche l'opérateur d'utiliser la machine sans la ceinture de sécurité. Pour encore plus de sécurité, un gyrophare vert de surveillance du port de la ceinture de sécurité est désormais installé de série.

**3** L'option de basculement frontal ou en pivotement est disponible pour s'adapter à différentes applications.

Pour vous éviter d'avoir à utiliser une remorque, le modèle 3T-2 est disponible avec un kit de feux de route en option qui permet à la machine de se déplacer de manière indépendante d'un chantier à l'autre.

Le marche-pied et les poignées haute visibilité en option permettent d'entrer et sortir de la cabine en toute sécurité.

L'accès 360° au moteur simplifie les contrôles et l'entretien quotidiens.





La commande ergonomique de décharge de la transmission permet à l'opérateur de détourner toute la puissance moteur de la transmission vers le circuit hydraulique pour booster les performances.

## DUMPER JCB 6T-2

LE DUMPER JCB 6T-2 EST LA MACHINE LA PLUS SÛRE ET LA PLUS PRODUCTIVE DE SA CATÉGORIE. AVEC UNE CHÂÎNE CINÉMATIQUE JCB SPÉCIALEMENT CONÇUE ET TROIS VARIANTES DE BENNE, VOUS POUVEZ LUI FAIRE CONFIANCE POUR FAIRE LE JOB !

### Une sécurité inégalée

**1** La cabine JCB SiTESAFE du modèle 6T assure la sécurité et le confort de l'opérateur.

**2** Une alarme de mouvement initial avertit les personnes alentour de la machine. Un système en option de détection d'objets avertit l'opérateur de la présence d'objets à proximité de la machine. Vous évitez ainsi les accidents et les dommages pendant le travail.

**3** Les machines à basculement frontal et à basculement pivotant sont équipées de série d'une caméra montée à l'avant pour respecter les normes de visibilité. Vous pouvez en outre opter pour le kit complet avec caméras latérales et arrière, ce qui améliore davantage la visibilité et la sécurité.

Toujours plus de sécurité pour les opérateurs : une protection en option de la benne empêche les gros débris de tomber par l'arrière de la benne.

**4** En alternative à la structure ROPS standard, une structure ROPS/FOPS de niveau II, encore plus sûre, est disponible en option. La cabine JCB SiTESAFE pousse encore plus loin l'exigence de sécurité.







Grâce à la géométrie optimale de la benne, le 6T-2 peut être facilement chargé par divers types de machine.

# DUMPER JCB 9T-2

**POUR L'ÉQUILIBRE ULTIME ENTRE SÉCURITÉ, CONFORT ET DÉPLACEMENT DE MATIÈRE, VOUS POUVEZ FAIRE CONFIANCE AU 9T-2. LA NOUVELLE BENNE SITESAFE OFFRE SANS CONTESTE LA MEILLEURE VISIBILITÉ VERS L'AVANT DE SA CATÉGORIE.**

## **Une conception du moteur qui optimise l'efficacité**

**1** Le nouveau moteur 430 Stage V de 55 kW gagne 10 % de couple sur le modèle précédent, tout en affichant une réduction des émissions. Et grâce aux performances améliorées en démarrage à froid, le 9T-2 peut continuer à opérer même dans les conditions les plus rudes.

**2** Les feux de route arrière peuvent être repliés sur place pour éviter tout dommage.

**3** Les phares de travail à LED permettent à la machine et à l'opérateur de continuer à travailler même dans les conditions les plus difficiles. Et pour améliorer la visibilité de la machine sur le chantier, des phares à LED sont montés de série.

L'alarme de recul cri du lynx disponible en option permet à l'appareil de fonctionner dans les environnements sensibles au bruit.

Le marchepied inférieur flexible en option permet d'éviter les dommages en cas d'impact.





La benne SiTESAFE offre au conducteur une visibilité directe en ligne droite, sans nécessiter de caméra.

Les machines 6T et 9T sont toutes deux disponibles en variantes benne frontale et benne SiTESAFE. Le modèle 6T offre en outre une troisième option de benne à basculement pivotant.



## SYSTÈME TÉLÉMATIQUE JCB LIVELINK

Le système télématique JCB LiveLink vous aide à surveiller et à gérer votre parc de machines à distance, partout dans le monde, renforçant de façon radicale l'efficacité, la productivité, la sécurité de tout votre parc de machines JCB et autres.

**EFFICACITÉ DE LA MACHINE :** consultez les rapports de performance réguliers pour obtenir un suivi de l'activité journalière de votre machine. Vous recevrez des informations sur le temps passé au ralenti, la localisation de la machine, les alertes critiques machine, l'historique de maintenance et la consommation de carburant. JCB LiveLink garantit que les machines restent en activité pour une disponibilité et une productivité maximales.

**FIABILITÉ DE LA MACHINE :** l'indication précise des heures d'utilisation et les alertes d'entretien optimisent la planification de la maintenance afin d'optimiser la productivité de la machine.

**LA SÉCURITÉ AVANT TOUT :** les alertes de zone de travail en temps réel de LiveLink vous préviennent lorsque les machines sortent d'une zone d'intervention prédéterminée. Les alertes de plage horaire vous informent de tout usage illicite.



Suivez l'emplacement de tout actif à l'aide de la connexion Bluetooth.



Une solution de télématique additionnelle qui peut être ajoutée à n'importe quelle machine.



## CONTRÔLE DE VOTRE PARC

LiveLink Fleet vous permet de suivre tous les aspects de votre parc machines dans le but de maximiser l'efficacité et la disponibilité de vos machines.

**MOINS SUPPOSER, EN SAVOIR PLUS :** les notifications de sécurité et d'entretien sont consignées en temps réel pour vous aider à réagir rapidement.

**EN UN COUP D'OEIL :** intégrez instantanément LiveLink Fleet dans l'application mobile JCB Operator et vérifiez les données de vos machines quotidiennement sur votre tableau de bord.

**SÉRÉNITÉ TOTALE :** les alertes de sécurité vous permettent de vous assurer que les machines sont utilisées de façon efficace et sûre.

**OUTILS PLUS INTELLIGENTS. DÉCISIONS PLUS INTELLIGENTES :** des heures d'utilisation à la consommation de carburant, accédez aux outils d'analyse de votre parc pour prendre des décisions plus intelligentes, plus rapidement.

**SANS PAPIER ET SANS EFFORT :** accédez aux certificats, informations sur la garantie, guides de démarrage rapide et modes d'emploi de vos machines.

## L'application Operator

### SOYEZ INFORMÉ DE TOUT CE QU'IL DÉTECTE

L'application JCB Operator vous fournit des informations plus précises, claires et rapides sur votre parc qui sont recueillies directement auprès des personnes qui utilisent votre matériel chaque jour.

**GARDEZ LE CONTACT :** recevez des rapports réguliers sur votre machine, visibles dans le portail LiveLink Fleet.

**CONFIGUREZ VOS RAPPORTS :** personnalisez vos listes de vérification en les adaptant à chaque application, client ou site.

**AJOUTEZ DES INFORMATIONS POUR RESTER À JOUR :** ajoutez des informations utiles et joignez des photos et commentaires.

**COMPATIBILITÉ TOTALE :** l'application JCB Operator est compatible avec tous types de machines.

**ACCÉDEZ À TOUTES LES INFORMATIONS :** obtenez un accès à notre documentation, comme nos guides de démarrage rapide.

\*Chaque fonctionnalité de JCB LiveLink, LiveLink Fleet et l'application JCB Operator est susceptible de varier selon le pays, le moteur et le type de machine.

## VALEUR AJOUTÉE

JCB OFFRE UNE ASSISTANCE CLIENTS INTERNATIONALE DE PREMIER ORDRE. POUR TOUS VOS BESOINS ET OÙ QUE VOUS VOUS TROUVIEZ, NOUS INTERVENONS RAPIDEMENT ET EFFICACEMENT POUR VOUS PERMETTRE D'EXPLOITER PLEINEMENT VOTRE MACHINE.

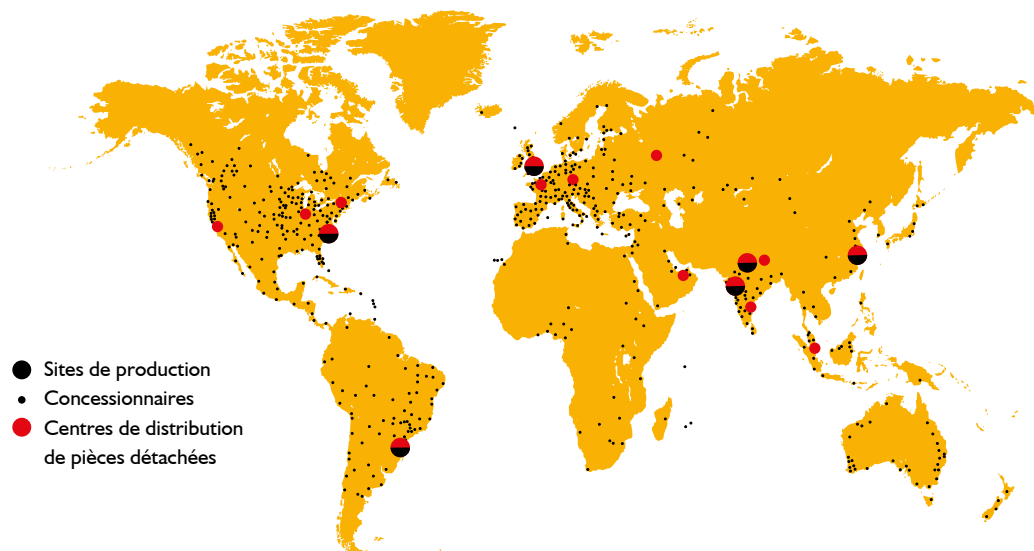


**1** Notre service d'assistance technique concessionnaire vous apportera des réponses et des solutions, tandis que notre équipe de spécialistes JCB Finance dédiée vous apporte des solutions de financement adaptées à vos besoins : Credit-Bail, Location Financière, Crédit d'Équipement, Full Service, une large palette de solutions financières.

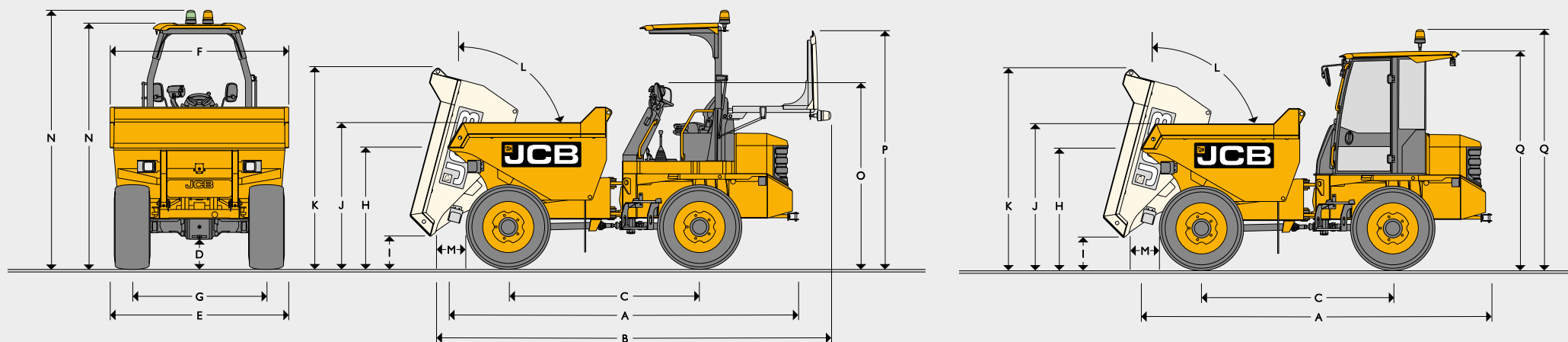
**2** Le réseau mondial des centres de pièces JCB est un autre modèle d'efficacité. Avec 18 centres logistiques dans le monde, nous pouvons livrer près de 95 % de nos pièces sous 24 heures. Nos pièces d'origine JCB sont conçues pour fonctionner en parfaite harmonie avec votre machine et vous permettre d'atteindre une productivité et des performances optimales.



**3** JCB propose une gamme complète de contrats de service et offres personnalisées qui permet à votre machine de bénéficier d'un entretien optimal, quel que soit votre budget. Ce système vous garantit le meilleur service après-vente assuré par des techniciens hautement qualifiés, formés par le constructeur en utilisant des pièces détachées et des lubrifiants d'origine JCB afin de préserver les performances optimales de la machine.



DIMENSIONS STATIQUES ET CAPACITÉS



DIMENSIONS STATIQUES ET CAPACITÉS

			1T-2 HT	3T-2 FT	3T-2 ST	6T-2 FT	6T-2 ST	6T benne SiTESAFE	9T-2 FT	9T benne SiTESAFE
A	Longueur hors tout	mm	3 095	3 758	3 926	4 792	5 047	4 771	4 912	4 918
B	Longueur hors tout (ROPS ou FOPS replié)	mm	3 403	4 192	4 360	5 023	5 280	5 011	5 141	5 158
C	Empattement	mm	1 500	1 950	1 950	2 480	2 480	2 680	2 680	2 880
D	Garde au sol mini	mm	263	206	206	312	312	316	359	362
E	Largeur hors tout (pneus standard/étroits)	mm	1 106 / 980	1 650	1 650	2 255	2 255	2 300	2 380	2 500
F	Largeur de benne	mm	980	1 650	1 654	2 310	2 018	2 300	2 500	2 500
G	Voie (pneus standard/étroits)	mm	850 / 782	1 360	1 360	1 850	1 850	2 225	1 880	2 380
I	Hauteur au rebord avant de la benne (non basculée)	mm	1 134 / 2 259	1 367	1 467	1 672	1 719	1 523	1 732	1 558
H	Hauteur au rebord avant de la benne (basculée)	mm	452 / 1 573	306	856	310	1 122	508	415	694
J	Hauteur de chargement	mm	1 268 / 2 392	1 504	1 567	1 791	2 028	2 150	2 001	2 318
K	Hauteur au-dessus de la benne (basculée)	mm	1 865 / 3 037	2 085	2 860	2 411	3 674	2 456	2 680	2 732
L	Angle de basculement de la benne	Degrés	90	75	67	80	70	75	80	75
M	Distance de déchargement frontal	mm	391	568	548	604	582	580	526	482
	Distance de déchargement latéral	mm	N/A	N/A	319	N/A	241	N/A	N/A	N/A
	Rayon de braquage vers l'extérieur de la benne	mm	2 712	5 448	4 573	5 900	5 777	5 645	6 372	6 077
	Rayon de braquage vers l'extérieur des pneus	mm	2 559	4 464	4 464	5 755	5 739	5 526	6 218	5 961
	Angle d'articulation (±)	Degrés	39	30	30	30	30	34	30	34
	Oscillation	Degrés	15	10,5	10,5	10	10	10	10	10
N	Hauteur au sommet du ROPS (avec/sans gyrophare)	mm	2 792 / 2 602	3 016 / 2 835	3 016 / 2 835	3 354 / 3 131	3 354 / 3 131	3 354 / 3 131	3 570 / 3 347	3 177 / 3 400
N	Hauteur au sommet du ROPS/FOPS (avec/sans gyrophare)	mm	N/A	N/A	N/A	3 354 / 3 169	3 354 / 3 169	3 354 / 3 169	3 570 / 3 385	3 215 / 3 400
O	Hauteur avec ROPS replié	mm	1 624	1 857	1 857	2 169	2 169	2 013	2 319	2 059
P	Hauteur avec ROPS/FOPS replié	mm	N/A	N/A	N/A	2 936	2 936	2 936	3 154	2 982
Q	Hauteur au sommet de la cabine (avec/sans gyrophare)	mm	N/A	N/A	N/A	3 296 / 3 014	3 296 / 3 014	3 296 / 3 014	3 512 / 3 230	3 060 / 3 342

\* Avec mécanisme à haut déversement relevé.

CAPACITÉS									
		IT-2 HT	3T-2 FT	3T-2 ST	6T-2 FT	6T-2 ST	6T benne SiTESAFE	9T-2 FT	9T benne SiTESAFE
Charge exploitable	kg	1 000	3 000	3 000	6 000	6 000	6 000	9 000	9 000
Poids opérationnel ISO 6016 avec réservoir de carburant plein et opérateur de 75 kg (ROPS)	kg	1 515	2 345	2 390	4 840	5 070	5 040	5 400	5 085
Poids opérationnel ISO 6016 avec réservoir de carburant plein et opérateur de 75 kg (ROPS/FOPS)	kg	N/A	N/A	N/A	4 920	5 150	4 960	5 480	5 165
Poids opérationnel ISO 6016 avec réservoir de carburant plein et opérateur de 75 kg (cabine)	kg	N/A	N/A	N/A	5 180	5 410	5 220	5 740	5 425
Type de basculement		Basculement frontal – Basculement en hauteur	Basculement frontal	Basculement pivotant	Basculement frontal	Basculement pivotant	Basculement frontal	Basculement frontal	Basculement frontal
Capacité de la benne (fluide)	l	307	1 050	930	1 974	1 615	1 900	2 435	2 170
Capacité de la benne (à ras)	l	454	1 420	1 237	2 537	2 514	2 725	3 735	3 720
Capacité de la benne (en dôme)	l	554	1 723	1 615	3 191	3 149	3 300	4 531	4 300

MOTEUR									
		IT-2 HT	3T-2 FT	3T-2 ST	6T-2 FT	6T-2 ST	6T benne SiTESAFE	9T-2 FT	9T benne SiTESAFE
Modèle de moteur		Perkins 403J.II	Perkins 403J-17				JCB DieselMAX		
Cylindrée	cm <sup>3</sup>	1 131	1 662				3 000		
Admission		Atmosphérique	Atmosphérique				Turbochargée		
Cylindres		3	3				4		
Puissance brute maxi SAE J1995/ISO 14396	cv (kW)	21,6 (16,1)	25,3 (18,9)				74 (55)		
Couple maxi	Nm	66,8	87,2				440		
Conformité émissions		Stage V	Stage V				Stage V		

TRANSMISSION									
		IT-2 HT	3T-2 FT	3T-2 ST	6T-2 FT	6T-2 ST	6T benne SiTESAFE	9T-2 FT	9T benne SiTESAFE
Type		Pompe hydrostatique à 4 moteurs de roues hydrauliques	Moteur hydrostatique avec boîte de transfert aux ponts avant et arrière				Powershuttle		
Dimensions des pneumatiques		255/75 × 15,3 (8 nappes) (option 7,0 × 12 pneu étroit)	295/80 × 15,3 (10 nappes)			405-70-20 (14 nappes)		500-60-22,5 (16 nappes)	
Entraînement		Hydrostatique I/I	2/2 (Gamme rapide/lente – vitesse avant/arrière) Hydrostatique – 4 roues motrices permanentes			4/4 avant et arrière – 4 roues motrices permanentes			
Vitesse de translation maxi (à vide) 1 <sup>re</sup> vitesse	km/h	11,9	5,0 – Mode Tortue			5,0		4,5	
Vitesse de translation maxi (à vide) 2 <sup>e</sup> vitesse	km/h	–	13 – Mode Lièvre			8,1		7,5	
Vitesse de translation maxi (à vide) 3 <sup>e</sup> vitesse	km/h	–	–			15,2		14,1	
Vitesse de translation maxi (à vide) 4 <sup>e</sup> vitesse	km/h	–	–			25,6		24,7	

<b>SYSTÈME ÉLECTRIQUE</b>									
		1T-2 HT	3T-2 FT	3T-2 ST	6T-2 FT	6T-2 ST	6T benne SITESAFE	9T-2 FT	9T benne SITESAFE
Tension	V				12				
Débit de l'alternateur	A	40	65				95		
Capacité de la batterie	Ah	80	62				110		

<b>CAPACITÉS</b>									
		1T-2 HT	3T-2 FT	3T-2 ST	6T-2 FT	6T-2 ST	6T benne SITESAFE	9T-2 FT	9T benne SITESAFE
Réservoir hydraulique	l	28	35				60		
Réservoir de carburant	l	30	35				65		

<b>FREINAGE</b>									
		1T-2 HT	3T-2 FT	3T-2 ST	6T-2 FT	6T-2 ST	6T benne SITESAFE	9T-2 FT	9T benne SITESAFE
Frein de travail		Freins dynamiques hydrostatiques sur moteurs d'entraînement arrière	Frein multidisques à bain d'huile, monté sur le pont avant		Frein à pied à disques à bain d'huile à l'avant / à l'arrière				
Frein de stationnement		Freins dynamiques hydrostatiques sur moteurs d'entraînement arrière	Frein à disque à bain d'huile d'arc-boutement, monté sur le pont avant		Frein de stationnement à disque sec d'arc-boutement sur la boîte de vitesses				



OPTIONS	IT-2	3T-2	6T-2	9T-2
Structure ROPS repliable	●	●	●	●
Structure ROPS/FOPS repliable niv. II	■	■	+	+
Cabine JCB SITESAFE (ROPS/FOPS niveau II) avec chauffage et pare-brise avant de protection	■	■	+	+
Cabine JCB SITESAFE (ROPS/FOPS niveau II) avec chauffage, refroidissement par air et pare-brise avant de protection	■	■	+	+
Protection de pare-brise avant (disponible uniquement avec la cabine)	■	■	+	+
Protection de benne	■	■	+	+
Alarme de recul	●	●	●	●
Alarme de recul cri du lynx	+	+	+	+
Double circuit de freinage	■	■	●	●
Compteur de vitesse	■	■	●	●
Points d'arrimage et de levage	●	●	●	●
Ceinture de sécurité (orange haute visibilité, enrouleur à verrouillage d'urgence)	●	●	●	●
Gyrophare orange à LED	●	●	●	●
Gyrophare vert à LED	●	●	●	●
Système antidémarrage en deux phases	●	●	●	●
Alarme sonore de mouvement initial (deux coups de klaxon)	●	●	●	●
Alarme sonore de levage de benne	■	■	+	+
Réglage du siège : avant/arrière, poids de l'opérateur, angle du dossier	●	●	●	●
Crochet de remorquage	■	●	●	●
Barre de remorquage	■	■	+	+
Protection de la colonne de direction sur toute sa largeur	●	●	●	●
Pneumatiques de traction	●	●	●	●
Pneumatiques étroits	+	■	■	■
Voie large	+	■	■	■
Pneumatiques pour gazon	■	■	+	■
Marchepied et poignées haute visibilité	+	+	+	+
Marchepied haute visibilité	■	■	+	+
Rétroviseurs arrière	+	+	+	+
Feux de route	+	+	+	+
Phares de travail à LED (avant et arrière)	+	+	+	+
Restriction trois vitesses uniquement	■	■	+	+
Système de détection d'objets (nécessite l'installation d'une caméra frontale)	■	■	+	+
Caméra frontale (non montée de série sur les variantes à benne SITESAFE)	■	■	●	●
Caméras latérales/arrière (nécessitent l'installation d'une caméra frontale)	■	■	+	+
Système télématique JCB LiveLink	+	+	●	●
Côtés de la benne laissés libres pour autocollants loueur	+	+	+	+
Barre de pare-chocs avant	+	■	■	■
Autocollants non-posés	■	+	+	+
Pneumatique de rechange	+	+	+	+
Pack SMART Safety	+	■	■	■

● Série

+ Option

■ Non disponible







**UN CONSTRUCTEUR, PLUS DE 300 MACHINES**

Concessionnaire JCB le plus proche de chez vous

### Dumpers JCB

1T-2, 3T-2, 6T-2, 9T-2

Charge utile : 1 000 – 9 000 kg

JCB SAS - Zone d'activités - 3 rue du Vignolle - 95842 SARCELLES CEDEX

Tél. : 01 34 29 20 20 Télécopie : 01 39 90 93 66

Site Internet : [www.jcb.fr](http://www.jcb.fr) Email : [france.jcbmarketing@jcb.com](mailto:france.jcbmarketing@jcb.com)

Les dernières informations en date sur cette gamme de produits peuvent être téléchargées sur : [www.jcb.fr](http://www.jcb.fr)

©2009 JCB Sales. Tous droits réservés. Aucune partie de cette publication ne peut être reproduite, enregistrée dans un système de stockage de données ou transmise sous quelque forme ou par quelque moyen que ce soit, électronique, mécanique, photocopie ou autre, sans la permission préalable de JCB Sales. Toutes les références données dans cette publication en matière de poids opérationnels, dimensions, capacités et autres mesures de performances sont fournies à titre informatif uniquement et peuvent varier en fonction des données techniques exactes de chaque machine. Par conséquent, ne pas se fier à ces données pour établir la pertinence d'un modèle pour une application particulière. Demandez systématiquement conseil à votre concessionnaire local JCB. JCB se réserve le droit de procéder à des modifications sans préavis. Les illustrations et données techniques présentées peuvent comprendre des équipements et des accessoires en option. Le logo JCB est une marque de commerce de J. C. Bamford Excavators Ltd.

